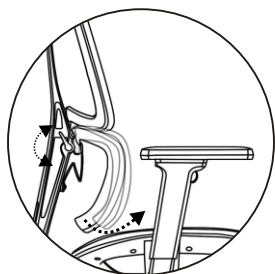
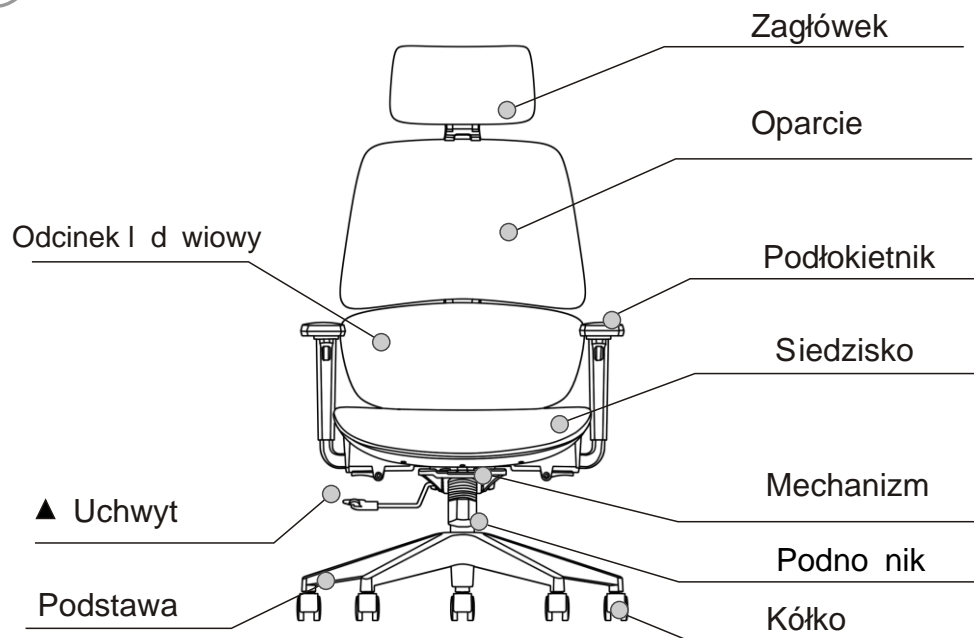


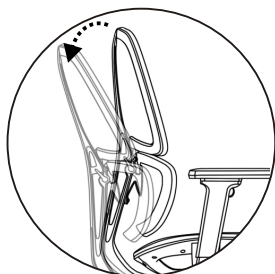
# INSTRUKCJA MONTA U

Nazwa: fotel biurowy ERGO/ERGO LOW



## Regulacja odcinka I d wiowego

Uchwyt, który jest za odcinkiem I d wiowym służy do regulacji promienia podparcia pleców.

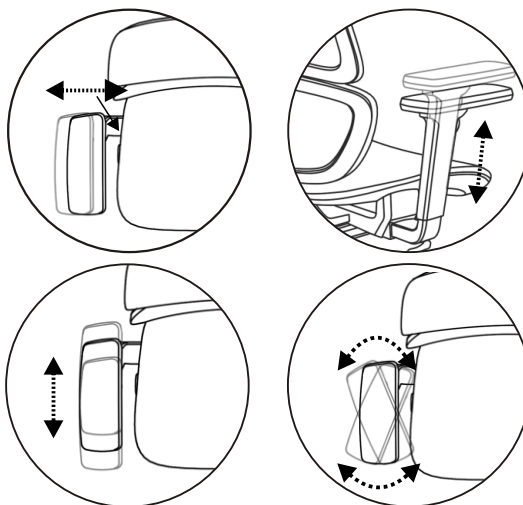


## Oparcie

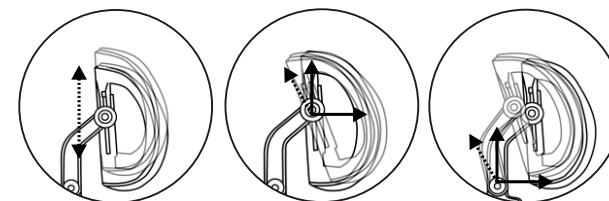
Mechanizm oferuje regulację kąta nachylenia, zapewniając większy komfort i wsparcie oparcia.

## Podłokietniki

Regulacja podłokietników 4D

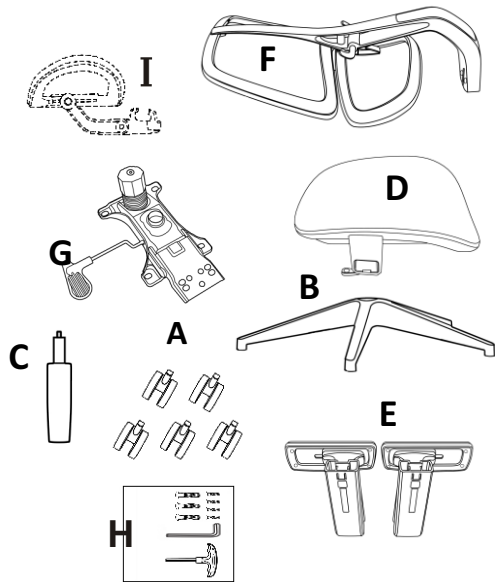


## Regulacje zagłówka



górną-dół

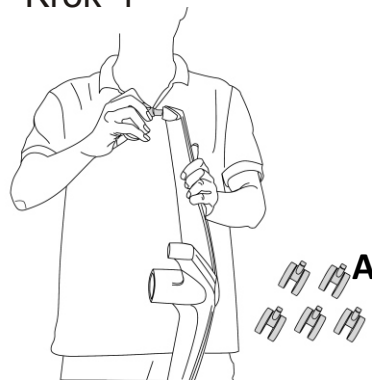
kąt nachylenia zagłówka



A-kółka  
 B-podstawa  
 C-podno nik  
 D-siedzisko  
 E-podłokietnik  
 F-oparcie  
 G-mechanizm  
 H-narzędzia i rury  
 I-zagłówek

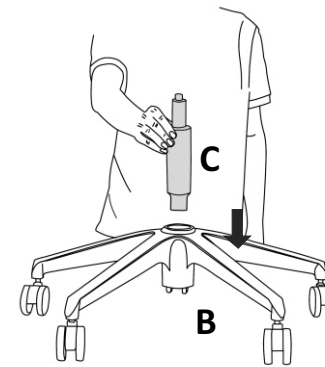
M8\*45-3szt  
 M8\*30-4szt

### Krok-1



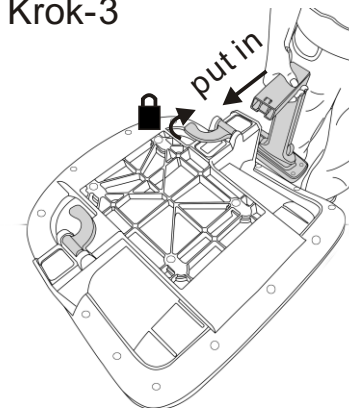
Zamocuj kółka (A) w pionowym otworze podstawy (B).

### Krok-2



Umieść podnośnik (C) w pionowym otworze podstawy (B).

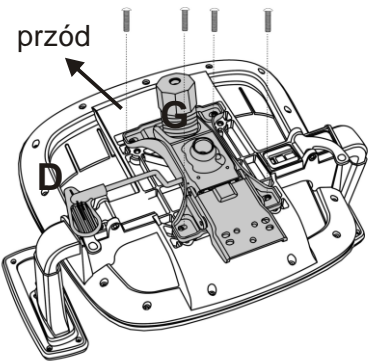
### Krok-3



Przymocuj oparcie (E) bez rurek do siedziska (D). Należy zwrócić uwagę, aby wybrać prawą lub lewą stronę.

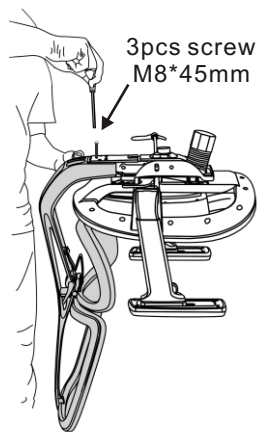
### Krok-4

4szt róbki  
 M8\*30mm



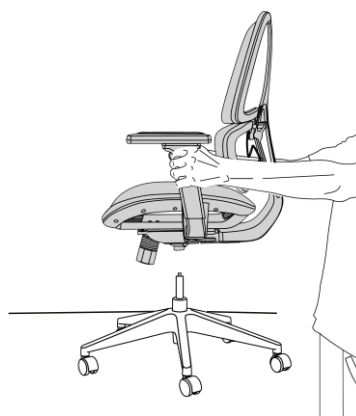
Umieść mechanizm na siedzisku (D) i przymocuj go do siedziska (D) za pomocą 4 śrub.

### Krok-5



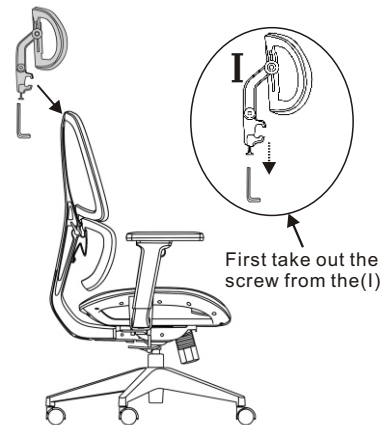
Przymocuj oparcie (F) do z tyłu siedziska (D) za pomocą 3 śrub.

### Krok-6



Obróć zmontowany fotel do pozycji pionowej i umieść pionowy uchwyt mechanizmu nad siedziskiem.

### Montaż zagłówka



Najpierw wyjmij śrubę z tyłu oparcia, a następnie zamontuj zagłówek na oparciu.



Zakończony. Podnieś prawy uchwyt boczny, aby uzyskać wymagany wysoki.