

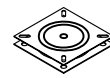
Ax4



Bx1



Cx1



Dx1

M8x16



Ex8



M6x25



Fx2

M6x16



Gx6

Ø6xØ16



Hx8

Ø8xØ16



Ix4

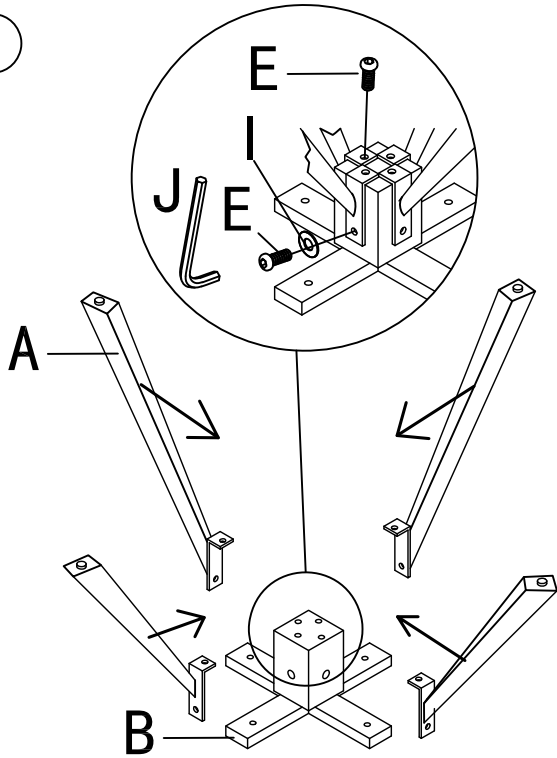


Jx1

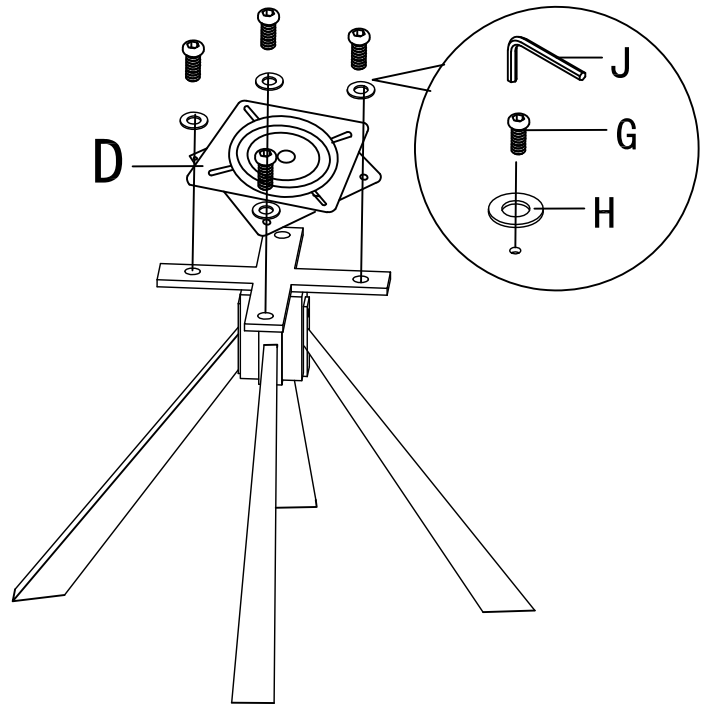


Kx2

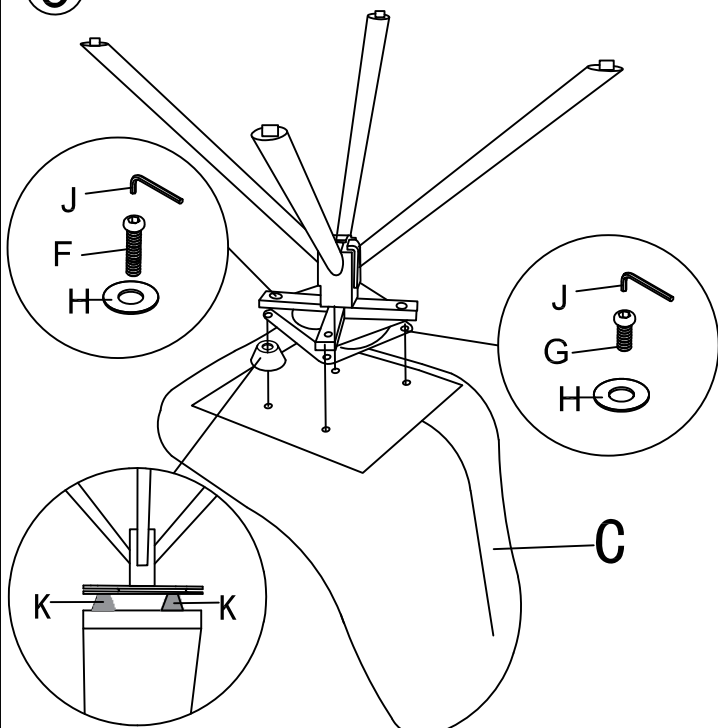
1



2



3



4

