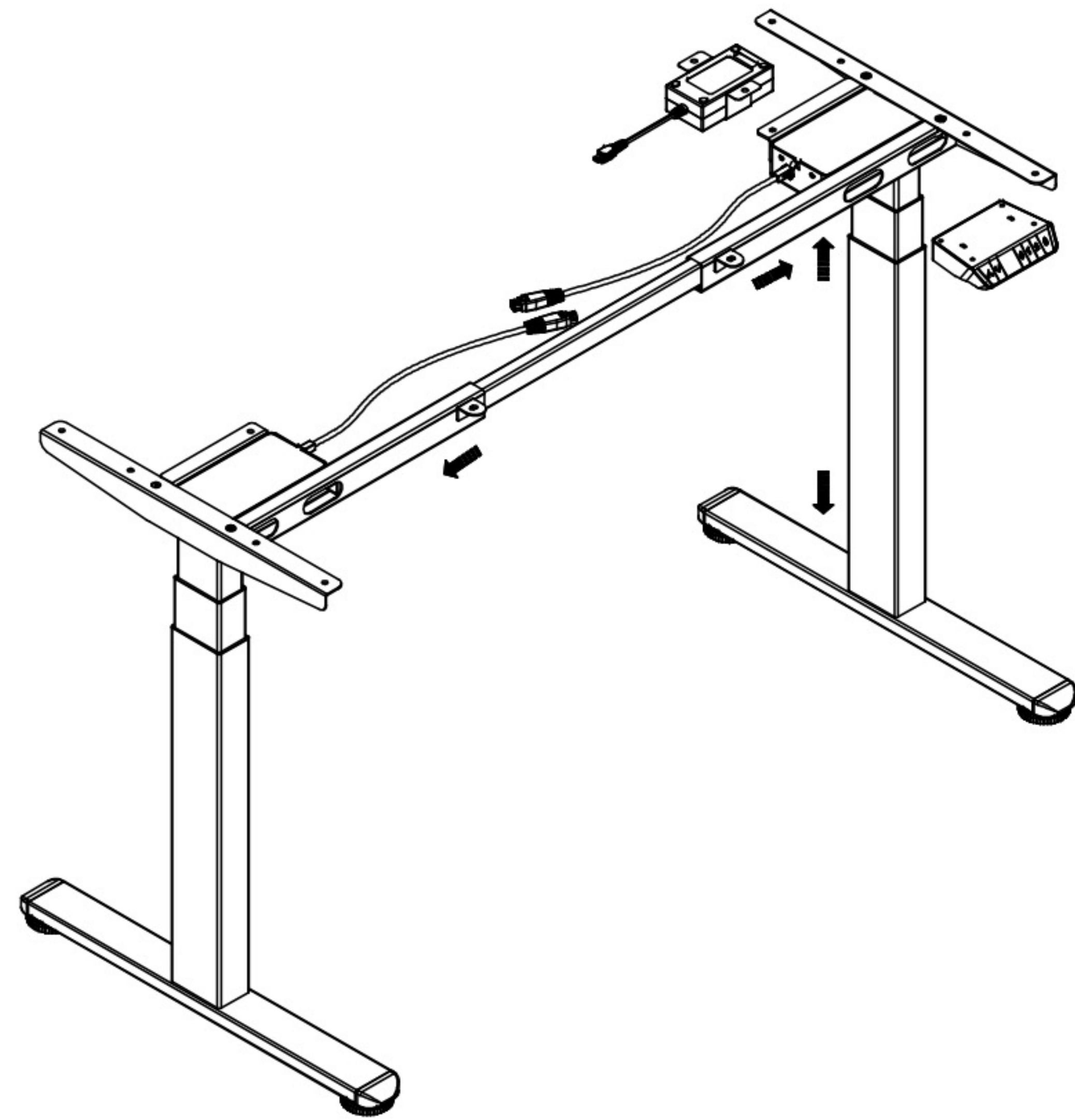


Active I

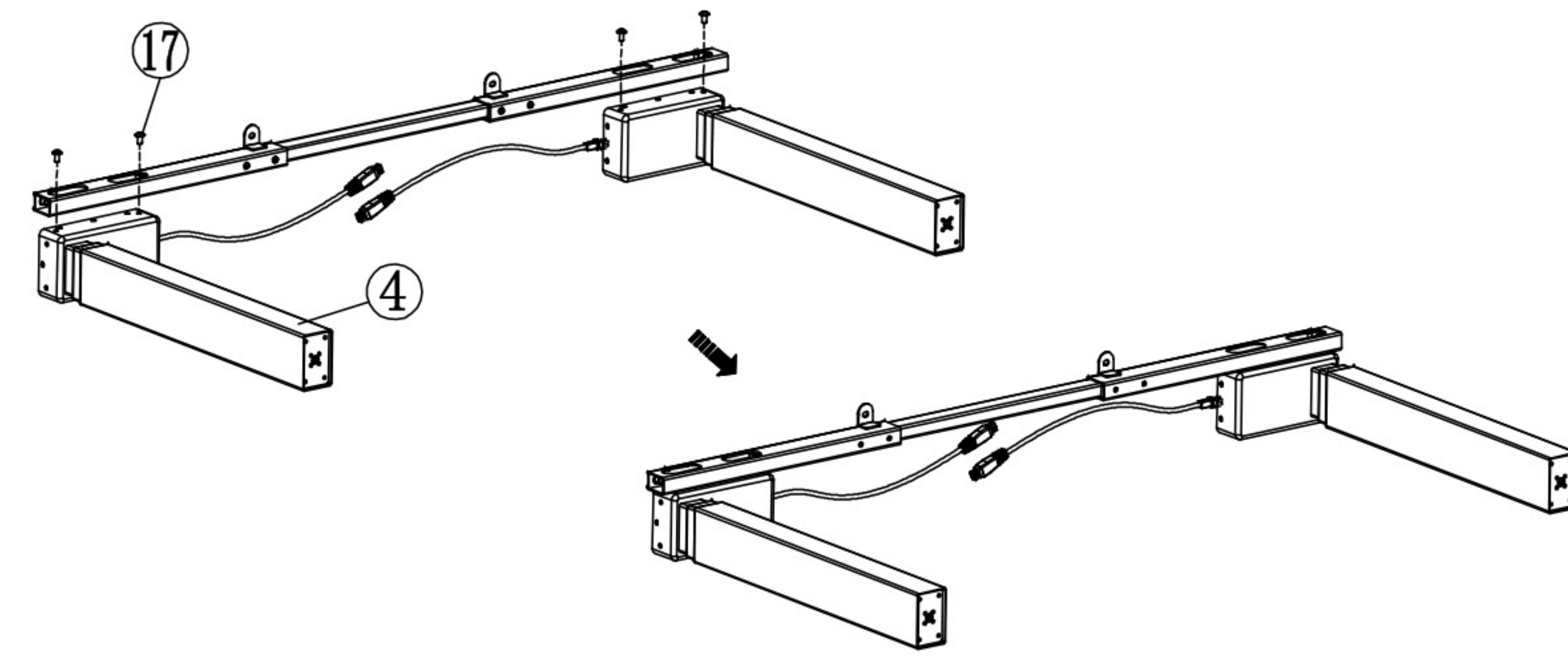
Instrukcja montażu i obsługi



Napięcie wejściowe: 100~240VAC 50/60Hz
 Napięcie wyjściowe: 29VDC
 Maksymalne obciążenie: 100KG
 Maksymalna prędkość: 30mm/s (3 sekcje)
 Zakres wysokości stelaża: 600mm~1250mm (3 sekcje)
 Zakres szerokości stelaża: 1190mm~1500mm
 Częstotliwość użytkowania: 10% (praca przez 2 minuty i przerwa przez 18 minut)
 Temperatura pracy: 0~40°C

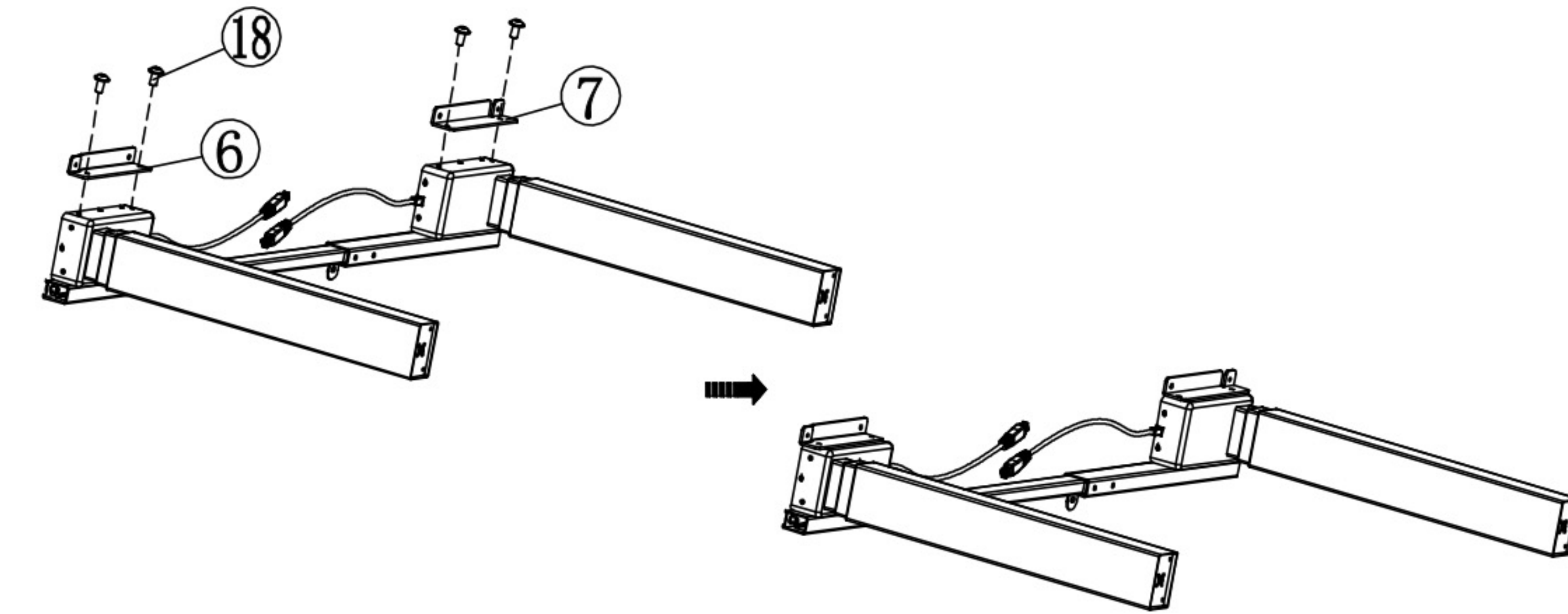
2.

16	4mm	×	1
18	M6×12	×	4
4		×	2



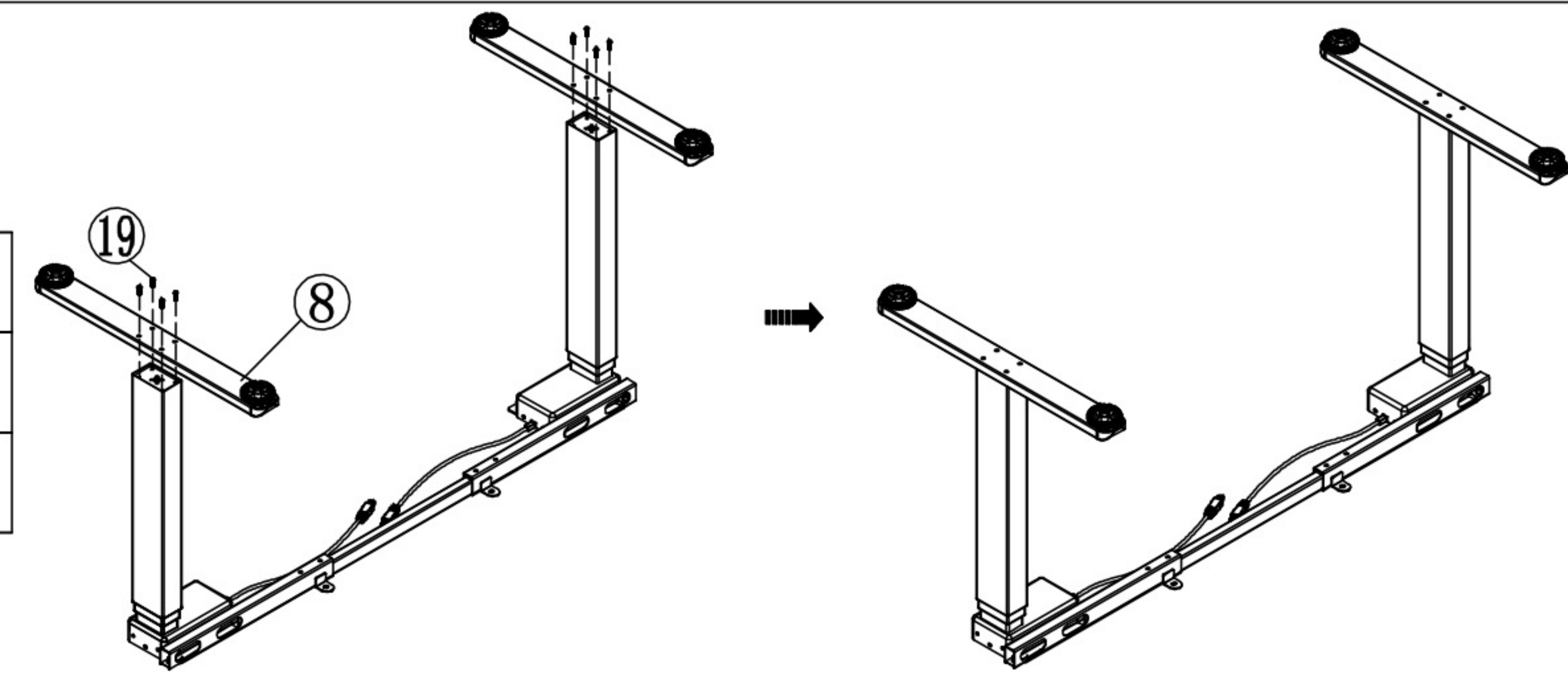
3.

16	4mm	×	1
18	M6×12	×	4
6		×	1
7		×	1



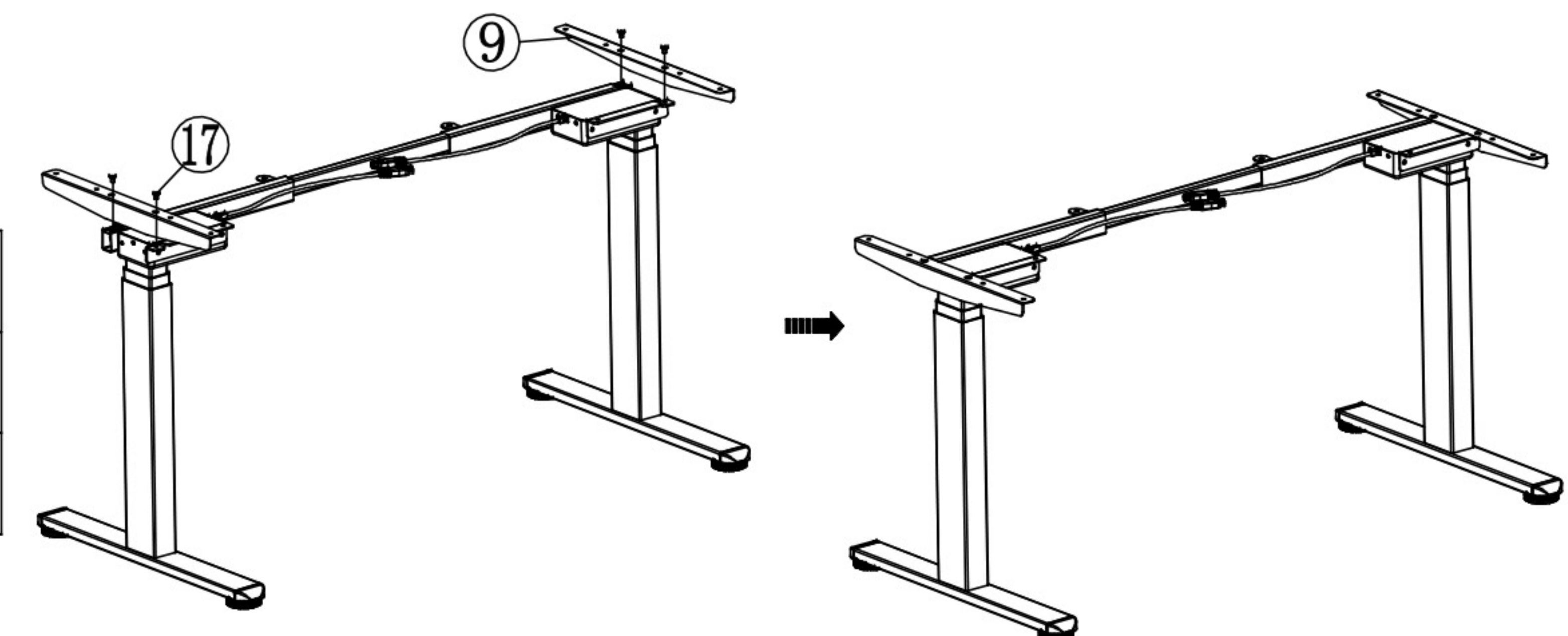
4.

16	4mm	×	1
19	M6×16	×	8
8		×	2



5.

16	4mm	×	1
17	M6×14	×	4
9		×	2



Części

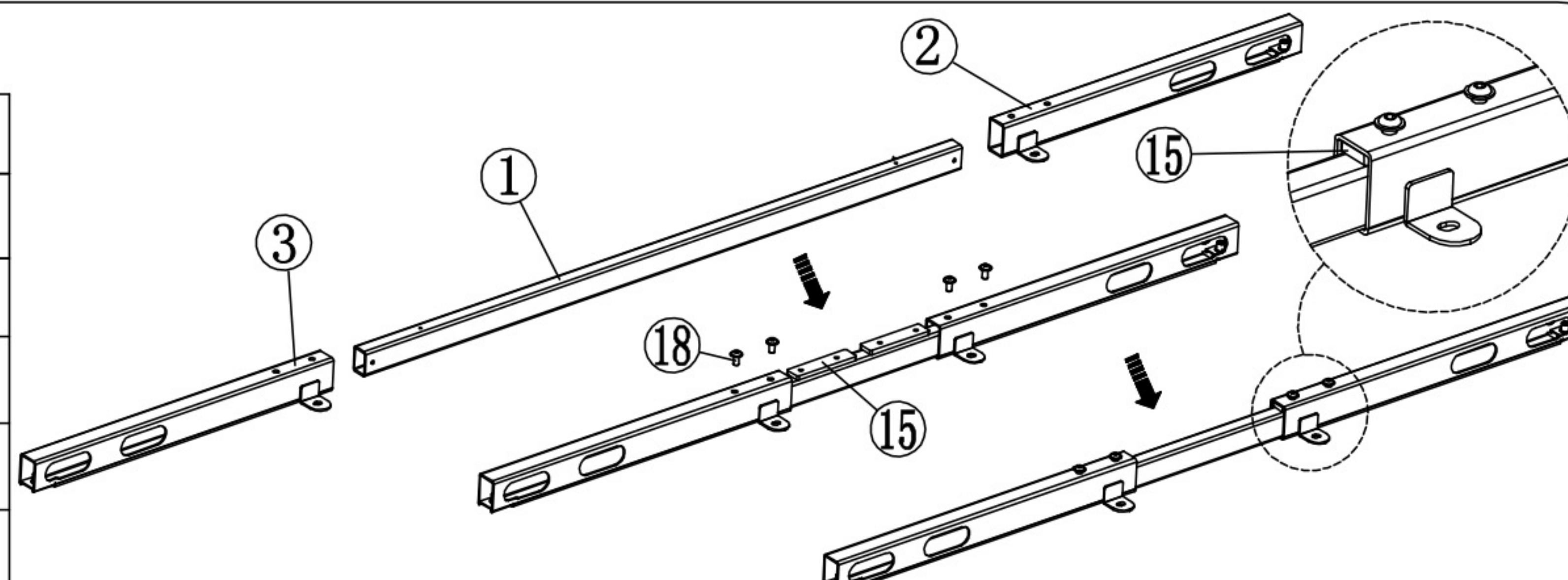
Nr	Akcesoria	Nr	Akcesoria	Nr	Akcesoria	Nr	Akcesoria	Nr	Akcesoria					
1	×	1	×	9	×	2	13	×	1	17	×	4		
2	×	1	6	×	1	10	×	5	14	×	1	18	×	26
3	×	1	7	×	1	11	×	1	15	×	2	19	×	8
4	×	2	8	×	2	12	×	2	16	×	1	20	×	2

Części zapasowe



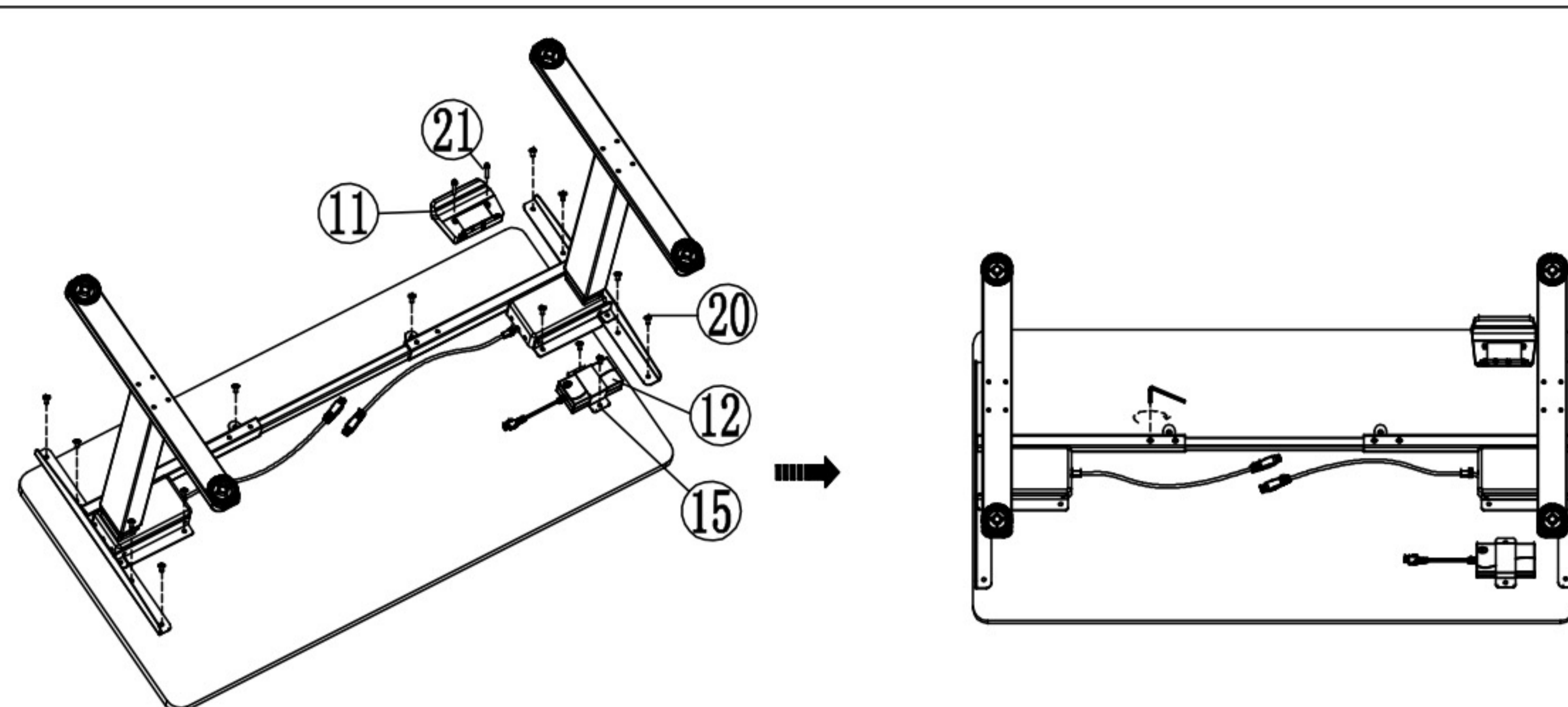
1.

16	4mm	×	1
18	M6×12	×	4
1	×	1	
2	×	1	
3	×	1	
15	×	2	



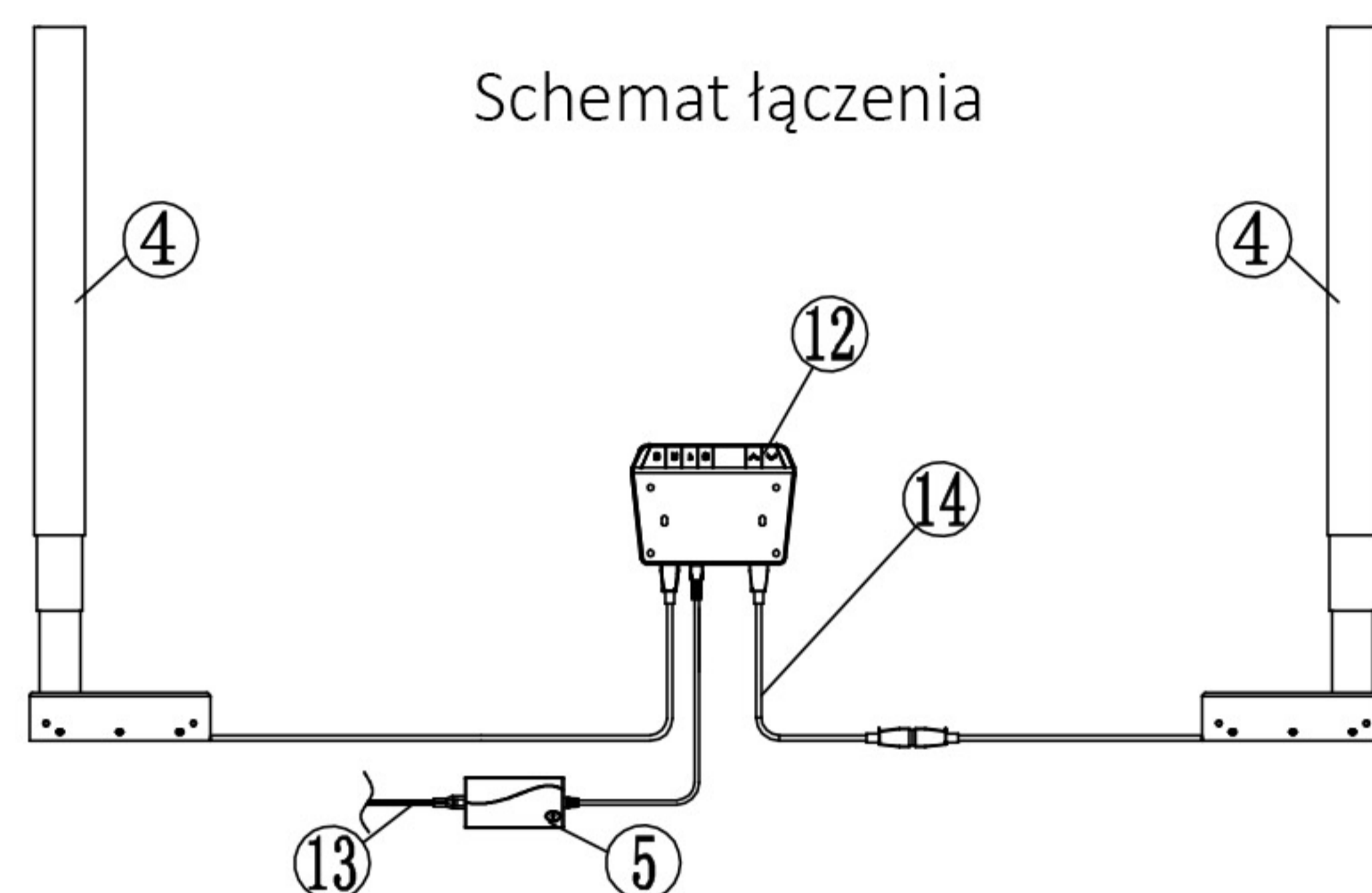
6.

11		× 1
5		× 1
20	M6×12	× 14
21	M4×20	× 2



7.

4		× 2
5		× 1
11		× 1
13		× 1
14		× 1



Instrukcja obsługi

Uwaga: Ze względu na wbudowany żyroskop w skrzynce kontrolnej, przed użyciem należy sprawdzić, czy skrzynka kontrolna została przymocowana do blatu biurka lub utrzymywać skrzynkę kontrolną stabilnie i bez wstrząsów. W przeciwnym razie ekran LED będzie wielokrotnie wyświetlał komunikaty E05 i E08, przez które nie można używać produktu!

1. Restart ustawień

Gdy dioda LED wyświetla „RST” lub system działa nieprawidłowo, należy wykonać inicjalizację biurka. Naciśnij i przytrzymaj przycisk DOWN na wyświetlaczu, aż biurko osiągnie najniższą wysokość.

Zwolnij przycisk DOWN. Ponownie naciśnij i przytrzymaj przycisk DOWN przez około 5 sekund, aż biurko nieco się obniży, nieznacznie podniesie i zatrzyma. Zwolnij przycisk DOWN. Biurko jest teraz gotowe do użycia.

2. Regulacja wysokości

Do góry: Naciśnij "▲" Do dołu: Naciśnij "▼"

3. Ustawienia pamięci

Zapisywanie często używanych wysokości biurka.

1. Naciśnij przycisk UP lub DOWN, aby ustawić biurko na żądanej wysokości.

2. Naciśnij przycisk S, wyświetlacz będzie migać przez 5 sekund.

3. W ciągu 5 sekund naciśnij jeden z przycisków pamięci, a pozycja zostanie zapisana.

4. Przyciski 1, 2 i 3 na wyświetlaczu umożliwiają zapisanie trzech różnych pozycji wysokości.

Wysokość zapisana w pamięci zostanie zachowana w przypadku wyłączenia zasilania.

5. Aby przywrócić biurko do dowolnej z przypisanych wysokości, naciśnij przycisk z numerem.

4. Blokada przed dziećmi

Zablokuj biurko, aby zapobiec niewłaściwemu użytkowaniu.

Blokowanie: Naciśnij jednocześnie przyciski: "▲+▼" przez 5 sekund do momentu, aż na wyświetlaczu LED pojawi się "Loc".

Odblokowanie: Naciśnij jednocześnie przyciski: "▲+▼" przez 5 sekund do momentu, aż na wyświetlaczu z "Loc" zmieni się wskaźnik wysokości.

5. Limity wysokości

Ustaw wysokość biurka na maksymalną/minimalną wysokość.

Ustawienie maksymalnej wysokości:

Naciśnij jednocześnie "▲+S" przez 5 sekund, a zapisywanie najwyższej pozycji zostanie zakończone.

Naciśnij jednocześnie "▲+S" przez 5 sekund ponownie, a zapisywanie najwyższej pozycji zostanie anulowane.

Ustawienie minimalnej wysokości:

Naciśnij jednocześnie "▼+S" przez 5 sekund, a zapisywanie najniższej pozycji zostanie zakończone.

Naciśnij jednocześnie "▼+S" przez 5 sekund ponownie, a zapisywanie najniższej pozycji zostanie anulowane.

6. Ustawienia systemu antykolizyjnego

Używane do ustawienia czułości biurka na obiekty podczas regulowania wysokości.

Działanie:

1. Naciśnij i przytrzymaj przycisk "S" przez 10 sekund. (Na przykład, wyświetlacz LED wyświetla "S-1", miga "1".)
2. Naciśnij " " lub " " aby zmienić parametry. (Na przykład, naciśnij " " raz, a S-1 zmieni się na S-2)
3. Naciśnij "S" aby wprowadzić odpowiednie parametry. (Na przykład, wyświetla się 4 i miga "4")
4. Naciśnij " " lub " " aby zmienić parametry. (Na przykład, naciśnij " " 4 razy i zmierz z 4 na 0)
5. Naciśnij "S" aby zapisać ustawienia.

Opis:

"S-2": czułość ruchu skrzynki w górę i w dół (0=wyłączony, 1=najmniej czuły, 8= najbardziej czuły, 4=domyślny)

"S-3": czułość systemu antykolizyjnego w górę (0=wyłączony, 1=najmniej czuły, 8= najbardziej czuły, 4=domyślny)

"S-4": czułość systemu antykolizyjnego w dół (0=wyłączony, 1=najmniej czuły, 8= najbardziej czuły, 4=domyślny)

"S-8": czułość ruchu skrzynki w prawo i lewo (0=wyłączony, 1=najbardziej czuły, 8= najmniej czuły, 8=domyślny)

Uwaga: Jeśli parametry odpowiadające na S-2, S-3, S-4 i S-8 zostaną zmienione na 0, czujnik zostanie zamknięty, a E04 i E08 nie będą wyświetlane.

7. Przywracanie ustawień fabrycznych

Naciśnij jednocześnie "2+3+S" przez 5 sekund, wtedy parametry powrócą do stanu fabrycznego i wymuszą inicjalizację.

Instrukcja rozwiązywania problemów:

1. Jeśli pojawi się jakikolwiek kod błędu, należy go zrestartować.
2. Jeśli biurko nie działa poprawnie, odłącz zasilanie na 20 sekund, po czym podłącz zasilanie ponownie. Może być konieczne zresetowanie.
3. Jeśli dane na ekranie wyświetlacza są nieprawidłowe, należy najpierw przywrócić ustawienia fabryczne, a następnie zresetować.
4. Jeśli ekran wyświetlacza jest czarny, odłącz i podłącz ponownie kable i sprawdź czy jest podłączone zasilanie
5. Jeśli na wyświetlaczu widnieje komunikat "HOT" oznacza to że temperatura zasilacza jest zbyt wysoka lub działa on nieprzerwanie przez ponad 2 minuty w ciągu 18 minut, należy poczekać, aż temperatura zasilacza spadnie. Metoda działania: pozwól systemowi odpocząć przez 18 minut i uruchom go ponownie. Jeśli błąd wyświetla się po restarcie skontaktuj się ze sprzedawcą.

Ostrzeżenia:

1. Użytkowanie zgodne z parametrami technicznymi.
2. Nie wystawiać na działanie promieni słonecznych oraz nie używać w środowisku o wysokiej temperaturze, tylko do użytku wewnętrznego.
3. Trzymać z dala od żrącego gazu i zakurzonego środowiska, a także zwracać uwagę na wodę.
4. Zabroniony samodzielny demontaż z powodu zagrożenia elektrycznego.
5. Dzieci nie mogą bawić się na biurku. Gdy dzieci bawią się produktem, ich zachowanie jest nieprzewidywalne, a producent nie ponosi odpowiedzialności za konsekwencje.
6. Obsługa ze znajomością związanych z tym zagrożeń, dzieci w wieku ośmiu lat lub starsze oraz osoby niepełnosprawne fizycznie i umysłowo powinny korzystać z urządzenia pod odpowiednim nadzorem i wskazówkami.
7. Dzieci bez nadzoru nie mogą czyścić ani konserwować produktu.
8. Jeśli przewód zasilający został uszkodzony, musi zostać wymieniony przez producenta lub odpowiedniego specjalistę aby uniknąć obrażeń.
9. Upewnij się, że środowisko pracy jest wolne od zagrożeń, na przykład nie rzucaj nigdzie narzędzi.
10. Zawsze uważaj na opakowania, aby uniknąć wszelkich możliwych zagrożeń, jeśli dzieci bawią się plastikową torbą, co stwarza ryzyko uduszenia.
10. Zachowaj oryginalne opakowanie produktu.

