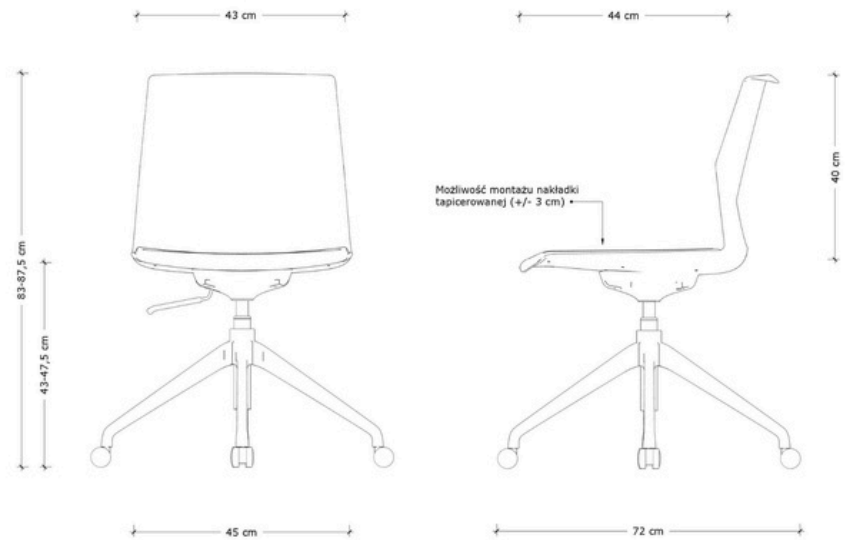




RITA
(2332)

Karta produktu



DESIGN FOR PEOPLE

Parametry techniczne

- Regulacja wysokości siedziska
- Oparcie i siedzisko są wykonane z wytrzymałego tworzywa PP i tworzą integralną całość
- Ergonomiczna konstrukcja oparcia ułatwiająca transport krzesła
- Opcja montażu podłokietników
- Opcja montażu tapicerki z tkaniny lub ekoskóry
- Podstawa wykonana z wytrzymałego tworzywa sztucznego (nylonu)
- Krzesło wyposażone w miękkie kółka do twardych powierzchni
- Maksymalne obciążenie 130 kg
- 2 lata gwarancji