

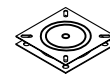
Ax4



Bx1



Cx1



Dx1

M8x16



Ex8



M6x25



Fx4

M6x16



Gx4

Ø6xØ16



Hx8

Ø8xØ16

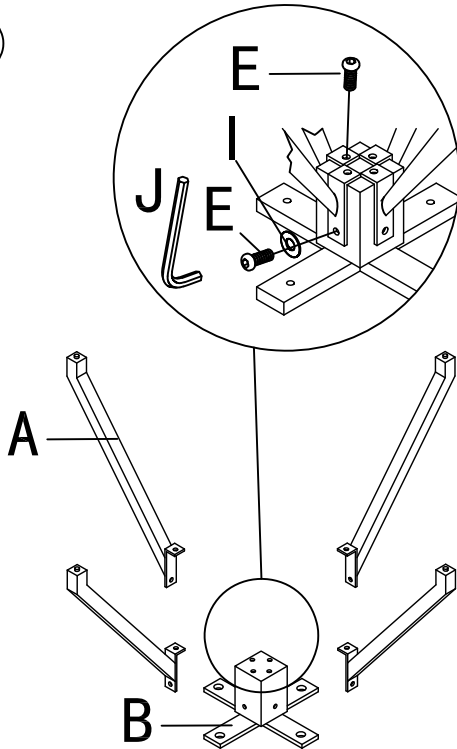


Ix4

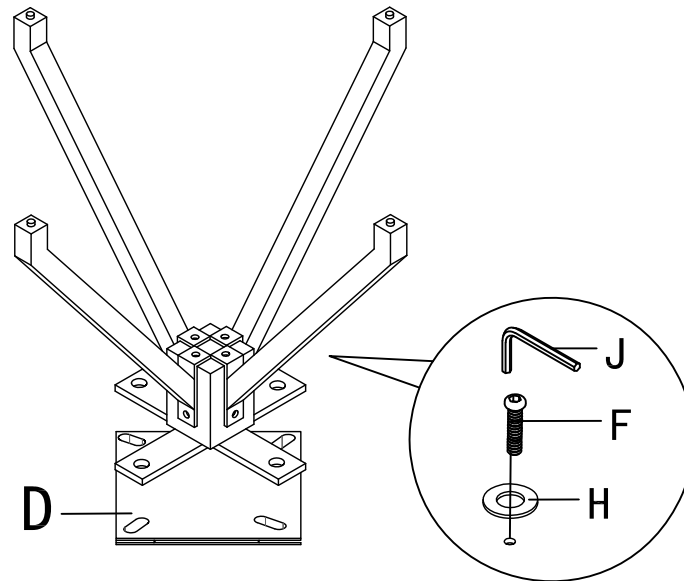


Jx1

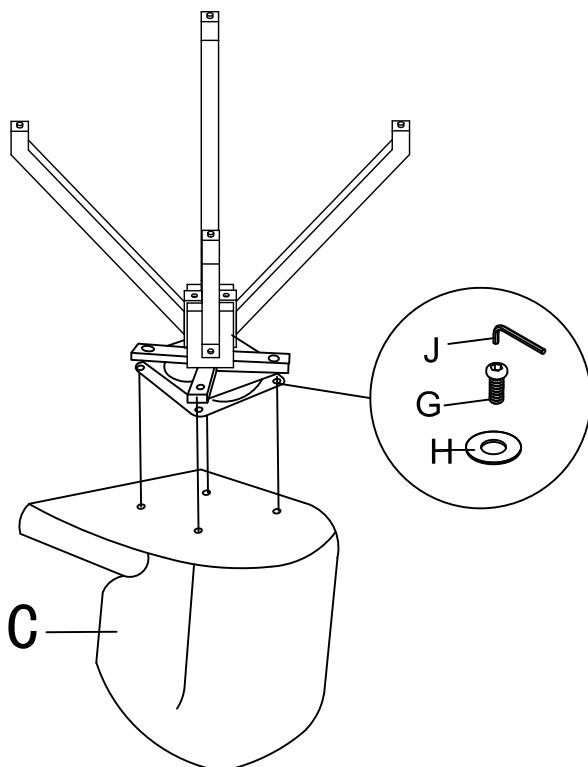
1



2



3



4

